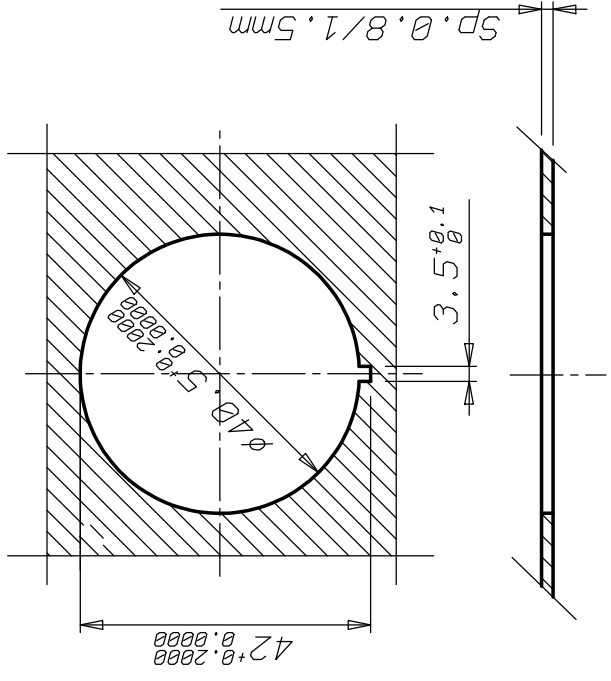


NERO  
BLACK



$L = 1500^{±25}$

CAPILLARE RICOPERTO PE NERO  
CAPILLARY PE COVERED BLACK

$80^{+2}$

31

$ø6,5^{+0.2}$

### DATI TECNICI - TECHNICAL DATA

|  |  |
|--|--|
| CAMPO DI LAVORO<br>RANGE   | $0/120^{\circ}\text{C}$  |
| INVOLUCRO IN MATERIALE PLASTICO<br>PLASTIC HOUSING                         | BIANCO RAL 9010<br>WHITE   |
| TEMPERATURA MAX. SOPPORTAZIONE CORPO<br>MAX. WITHSTANDING BODY TEMPERATURE | $70^{\circ}\text{C}$   |
| SCHERMO / DIAL<br>SCRITTE / INSCRIPTIONS                                   | BIANCO / WHITE<br>NERE / BLACK   |
| TARATURA<br>CALIBRATED   | $50^{\circ}\text{C} \pm 2^{\circ}\text{C}$   |
| CONTROLLO<br>CHECK CONTROL   | $80^{\circ}\text{C} \pm 3,5^{\circ}\text{C}$ $0^{\circ}\text{C} \pm 5^{\circ}\text{C}$ |
| RAGGIO MINIMO DI CURVATURA CAPILLARE<br>MIN. CAPILLARY BENDING RADIUS      | 5 mm   |

|      |        |  |  |                           |
|------|--------|--|--|---------------------------|
| Pos. | Codice | Denominazione  | N. Pezzi   | Note                      |
|      |        | Materiale  |  |                           |
|      |        | Trattamento  |  |                           |
|      |        | Peso grezzo  | Quote senza indicazione di tolleranza: precisione gruppo |                           |
|      |        | Peso finito  | Lunghezza lato minore $\alpha'$                          |                           |
|      |        | Progetto N°  | da 6 da 30 da 120 da 315 da 1000 OLTRE                   | da 10 da 50 OLTRE         |
|      |        |  | a < 6 a < 30 a < 120 a < 315 a < 1000 a ≤ 2000 2000      | a < 10 a < 50 a ≤ 100 100 |
|      |        |  | A ±0.05 ±0.1 ±0.15 ±0.2 ±0.3 ±0.5 -                      | ±1° ±30' ±20' ±10'        |
|      |        | B ±0.1 ±0.2 ±0.3 ±0.5 ±0.8 ±1.2 ±2   |  |                           |
|      |        | C ±0.2 ±0.5 ±0.8 ±1.2 ±2 ±4  |  |                           |
|      |        | Diseg. Veronese 17/12/98 Verif. Capitano 17/12/98  |  |                           |
|      |        | Scala Sost. il   |  |                           |
|      |        | 1:1 dal  |  |                           |
|      |        | Denominaz.   |  |                           |
|      |        | TERMOMETRO CIRCOLARE / ROUND THERMOMETER - 905.0.15.2  |  |                           |
|      |        | A3   |  |                           |
|      |        | Il presente disegno non può essere riprodotto, copiato o comunicato a terzi senza la nostra autorizzazione, come a termine di legge sui diritti d'autore |  |                           |

**TOMMOTT**  
s.p.a.  
Dis. 040106