



Producator: ***MAT Bulgaria***

Cazan din otel pentru incalzire pe combustibil solid cu ventilator

Model: VISION 25KW, 35 KW, 45KW, 55KW, 75KW, 95 KW, 115 KW

Cod Romstal: 34CLV025, 34CLV035, 34CLV045, 34CLV055, 34CLV075, 34CLV095, 34CLV115



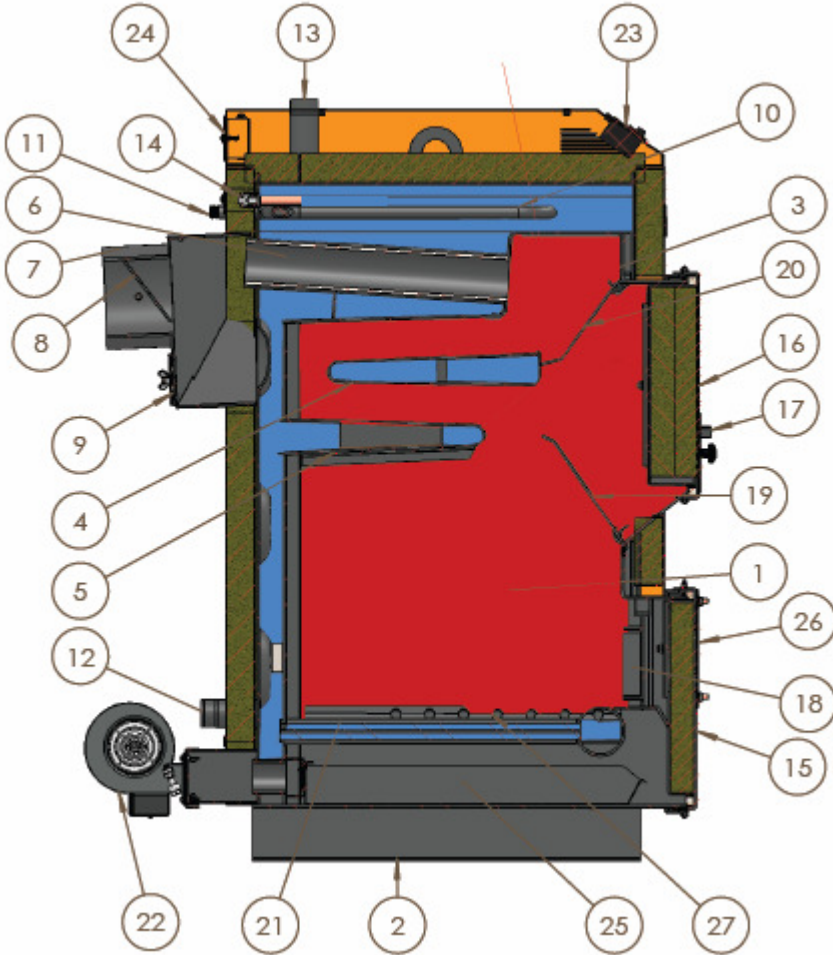
FISA TEHNICA



Revizia nr. 0 / septembrie 2015

Specificatii tehnice / Specificarea tipului de cazan	BW25A	BW35A	BW45A	BW55A	BW75A	BW95A	BW110A
Putere nominala	25	35	45	55	75	95	110
Suprafata incalzita	150	210	280	380	480	520	650
Volumul camerei de combustie	70	85	95	110	130	200	210
Volumul apei din cazan	95	100	105	117	140	230	250
Sectiunea cosului	150	150	180	180	200	200	200
Presiune de lucru	3	3	3	3	3	3	3
Latime	590	590	690	690	700	750	750
Adancime	920	970	1000	1070	1240	1360	1360
Inaltime	1230	1300	1320	1320	1440	1570	1620
Combustibil recomandat	Lemn cu umiditate pana la 20%, brichete de lemn, carbune						
Lungimi	450	450	450	550	650	650	650
Temperatura de evacuare a gazelor arse in regim de lucru	la 200	la 200	la 200	la 200	la 200	la 200	la 200
Tur/retur apa	G11/2"	G11/2"	G11/2"	G11/2"	G11/2"	G 2"	G 2"
Tur/retur caldura de urgenta	G1/2"	G1/2"	G1/2"	G1/2"	G1/2"	G1/2"	G1/2"
Golire	G1/2"	G1/2"	G1/2"	G1/2"	G1"	G1"	G1"
Puterea sectiunii de electronice	40	40	40	40	85	85	85
Masa	320	350	390	420	500	610	630
Supapa de siguranta	DA	DA	DA	DA	DA	DA	DA
Controller zPID	DA	DA	DA	DA	DA	DA	DA
Ventilator	DA	DA	DA	DA	DA	DA	DA


MICROPROCESOR CONTROLLER TEMPERATURA CU FUNCTIE ZPID



Nr.	Nume
1	Camera de combustie
2	Suport
3	Flansa superioara
4	Flansa mediana
5	Flansa inferioara
6	Tubulatura de gaze arse
7	Cos
8	Clapeta de ajustare a tirajului cosului
9	Usa de vizitare pentru curatarea cosului
10	Serpentina de racire de siguranta
11	Turul serpentinei de racire de siguranta
12	Retur apa rece
13	Tur apa calda
14	Priza pentru senzor
15	Usa inferioara (pentru curatare)
16	Usa superioara (pentru incarcare)
17	Clapeta de aer secundar
18	Usa inferioara de siguranta
19	Usa superioara de siguranta
20	Usa de alimentare cu combustibil
21	Gratar de siguranta
22	Ventilator de introducere aer
23	Controller cu microprocesor
24	Priza cablu
25	Cenurar
26	Flansa arzatoare
27	Distributia aerului

Informații pentru utilizatori privind colectarea deșeurilor de echipamente EEE

Produsele achiziționate de dvs. se încadrează în categoria « Echipamentelor Electrice și Electrocasnice de uz gospodăresc » (denumite **EEE**) conform H.G. 1037/2010.

	<p>Această pictogramă indică faptul că DEEE nu trebuie amestecate cu deșeurile menajere și că ele fac obiectul unei colectări selective.</p> <p>Utilizatorii au rolul determinant în re folosirea, predarea în vederea reciclării și valorificării în toate formele a DEEE. Utilizatorul este însărcinat cu expedierea aparatului la sfârșitul duratei de viață a acestuia la un centru specializat.</p> <p>Nerespectarea acestei reguli atrage după sine aplicarea sancțiunilor prevăzute de legea în vigoare cu referință la gestionarea deșeurilor.</p> <p>Substanțele periculoase prezente în echipamentele electrice și electronice precum și în deșeurile acestora pot afecta grav viața, integritatea și sănătatea umană și pot produce poluări grave asupra mediului.</p> <p>Pentru informații detaliate cu privire la sistemele de colectare disponibile, vă rugăm să vă adresați serviciului local de gestionare a deșeurilor sau magazinului de unde l-ați achiziționat.</p>
---	---

Colectivul de redactare a cartii tehnice:

Traducere: **Iuliana BELEGANTE**
Tehnoredactare: **Iuliana BELEGANTE**

BUCUREȘTI - ROMANIA - Sos. Vitan-Barzești nr. 11A, sector 4; Tel/Fax: 021-332.09.01, 334.94.63;
Reg. Com. J/40/14205/1994 - Cod fiscal R 5990324 - Cont RO74RNCB501000000130001 B.C.R.
Sector 1, BUCUREȘTI - RO43BACX0000000030565310 HVB sucursala Grigore Mora
BUCUREȘTI; Capital Social: 139.400.000.000 ROL (13.940.000 RON)

