



USCATOR DE MAINI, 2300W, INOX

Brand: **KRONER**

Model: **TWS-2700GS**

Cod Romstal: 80UM0004



Date tehnice

Alimentare electrica	220-230V, 50Hz
Putere	2300W
Distanta detectie senzor	5-12 cm
Viteza aer	>20 m/sec
Temperatura aer	>54 °C
Greutate	4,3 kg
Timp mediu de uscare	30 sec.

Instalarea produsului trebuie realizata de personal calificat.

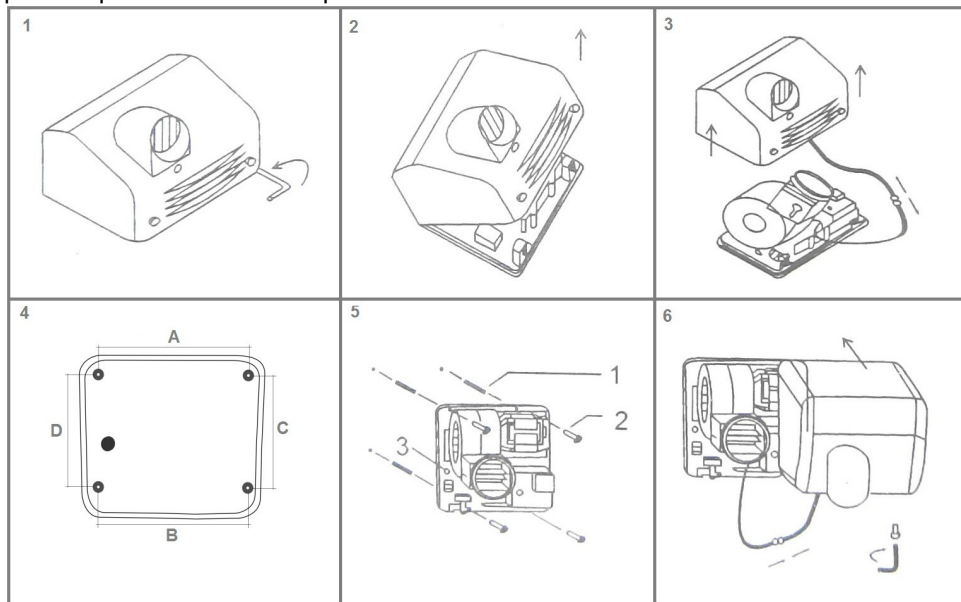
Produsul nu se va curata cu apa sau alte lichide. Pericol de electrocutare sau scurtcircuit.



Nu instalati acest produs in medii umede (ex. sauna)

Instalare

Uscatorul se va monta la o inaltime de 125-135cm masurata de la pardoseala pana la partea inferioara a produsului.



Pentru realizarea pasului 4 se vor masura mai intai distantele marcate in desen. Apoi se vor marca pe perete si se vor da gaurile corespunzatoare.

Uscatorul vine echipat din fabrica cu cablu si stecher. Este posibil ca uscatorul sa fie racordat direct la rețeaua electrica (in cazul in care exista instalate cabluri electrice pentru un astfel de montaj). Pentru aceasta se procedeaza astfel:

- a) Se realizeaza pasii de la 1 la 4 din schema de instalare
- b) Se demonteaza cablul cu stecher
- c) Se trag firele electrice prin orificiul din spatele uscatorului (nr. 3 de la pasul 5)
- d) Se monteaza uscatorul pe perete (pasul 5)
- e) Alimentarea electrica se racordeaza la regleta din interiorul uscatorului.
- f) Se realizeaza pasul 6

Uscatorul se opreste in 3 sec. dupa ce mainile parasesc zona de detectie a senzorului.

Uscatorul se opreste automat dupa 1 minut de functionare continua.

Schema electrica

