

## VENTS D - Ventilatoare axiale cu o capacitate de ventilație de până la 341 m<sup>3</sup>/h



### Aplicații

- ventilație continuă sau evacuare periodică a băilor, dușurilor, bucătăriilor și a altor spații.
- Compatibil cu conducte de aer cu diametrul de 100, 125 și 150 mm.
- Clasă de protecție IP 34.

### Design

- Panoul frontal Ultra Slim - doar 6,5 mm.
- Design modern și aspect estetic.
- Carcasa și rotorul sunt fabricate din plastic ABS durabil, rezistent la raze UV.
- Design-ul inovator al rotorului face ca ventilatorul să aibă o înaltă eficiență și o durată lungă de viață.
- Plasă de insecte.

### Motor

- Motor electric fiabil de joasă tensiune.
- Conceput pentru funcționare continuă și nu necesită întreținere.
- Echipat cu protecție la supraîncălzire.

### Opțiuni



**DT** – echipat cu un timer cu posibilitatea reglării timpului de funcționare între 2-30 minute.

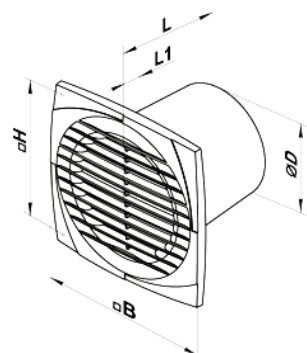


**DV** – echipat cu un întrerupător cu fir.

### Date tehnice

Model	Tensiune [V] la 50 Hz	Putere consumată [W]	Intensitate [A]	r.p.m.	Debit maxim [m <sup>3</sup> /h]	Nivelul de zgomot la 3 m [dB(A)]	Greutate [kg]
VENTS 100 D	220-240	14	0,085	2.300	95	34	0,58
VENTS 125 D	220-240	16	0,1	2.400	180	35	0,74
VENTS 150 D	220-240	24	0,13	2.400	292	38	0,92

### Dimensiuni



Model	Dimensiuni [mm]				
	Φ D	B	H	L	L1
VENTS 100 D	100	150	120	108,5	12,5
VENTS 125 D	125	176	140	114	12,5
VENTS 150 D	150	205	165	132	13

