



Producator: **VAREM**

Produse: **Vase de expansiune inchise**

Versiuni: **Tip EXTRAVAREM LR – 18, 25, 40**
Tip MAXIVAREM LR – 60, 80, 100, 150, 200,
300, 500, 700
Tip FLATVAREM – 8, 10, 12
Tip MAXIVAREM LS – 60, 80, 100, 200, 300
Tip PLUSVAREM – 100, 200, 300, 500, 750



INSTRUCTIUNI DE INTRETINERE
INSTRUCTIUNI DE MONTAJ

1. INSTRUCIUNI PENTRU INSTALARE SI INTRETINERE

Înainte de a executa operația de instalare a echipamentelor, citiți cu atenție această documentație. Instalarea și funcționarea trebuie să fie în conformitate cu legislația în vigoare. Toate operațiile vor fi executate de personal abilitat de către societatea furnizoare, în conformitate cu procedurile tehnice curente. Nerespectarea normelor de securitate poate afecta siguranța personalului de exploatare și/sau poate duce la deteriorarea echipamentelor. În acest caz firma furnizoare nu își asumă răspunderea asupra pagubelor produse bunurilor, persoanelor sau animalelor afectate de eventualele defectiuni sau anomalii în funcționare.

2. APLICATII

Vasele de expansiune închise, cu membrana, tip "VAREM" pot fi folosite pentru instalații de încălzire, instalații de alimentare cu apă, irigații, instalații antiincendiu.

3. AVANTAJE

- aceste vase de expansiune pot fi folosite pentru orice tip de apă, chiar și având un conținut mai mare de substanțe corozive sau o concentrație mai mare de calcar;
- apa vine în contact doar cu membrana;
- nu există pericol de coroziune;
- membrana se poate înlocui cu ușurință;
- membranele (din butil sau cauciuc natural) sunt ideale pentru apă potabilă;
- nu necesită folosirea unui compresor.

4. CARACTERISTICI TEHNICE SI LIMITE DE UTILIZARE

Temperaturi maxime a lichidului:

- până la 100°C pentru vasele de expansiune folosite în instalațiile de încălzire;
- până la 50°C pentru vase de hidrofor între 60 și 700 litri;
- până la 100°C pentru gama FLATVAREM și vasele de hidrofor de 20 și 24 litri.

EXTRAVAREM LR - vase de expansiune închise pentru instalații de încălzire					
Capacitate (litri)	Presiune max. (bar)	Dimensiuni (mm)		Racord	Temperatura max. utilizare (°C)
		D	H		
18	5	270	420	3/4"	100
25	5	290	450	3/4"	100
40	5	320	582	3/4"	100
MAXIVAREM LR - vase de expansiune închise pentru instalații de încălzire					
60	6	380	730	3/4"	100
80	6	450	735	3/4"	100
100	6	450	790	1"	100
150	6	550	800	1"	100
200	6	550	1080	1 1/2"	100
300	6	630	1177	1 1/2"	100
500	6	780	1283	1 1/2"	100
700	6	780	1685	1 1/2"	100
FLATVAREM - vase de expansiune închise pentru instalații de încălzire					
8	4	325	130	3/4"	100
10	4	325	140	3/4"	100
12	4	325	170	3/4"	100
MAXIVAREM LS - vase de expansiune închise pentru instalații de alimentare cu apă					
60	8	380	850	1"	100
80	8	450	870	1"	100
100	10	450	965	1"	100
100	8	450	965	1"	100
200	10	550	1235	1 1/2"	100
300	10	630	1400	1 1/2"	100
500	10	780	1550	1 1/2"	100
750	10	780	2005	1 1/2"	100

PLUSVAREM - vase de expansiune inchise pentru instalatii de apa rece					
100	16	450	950	1"	100
200	16	550	1255	1 1/2"	100
300	16	630	1405	1 1/2"	100
500	16	780	1550	1 1/2"	100
750	16	780	1910	1 1/2"	100

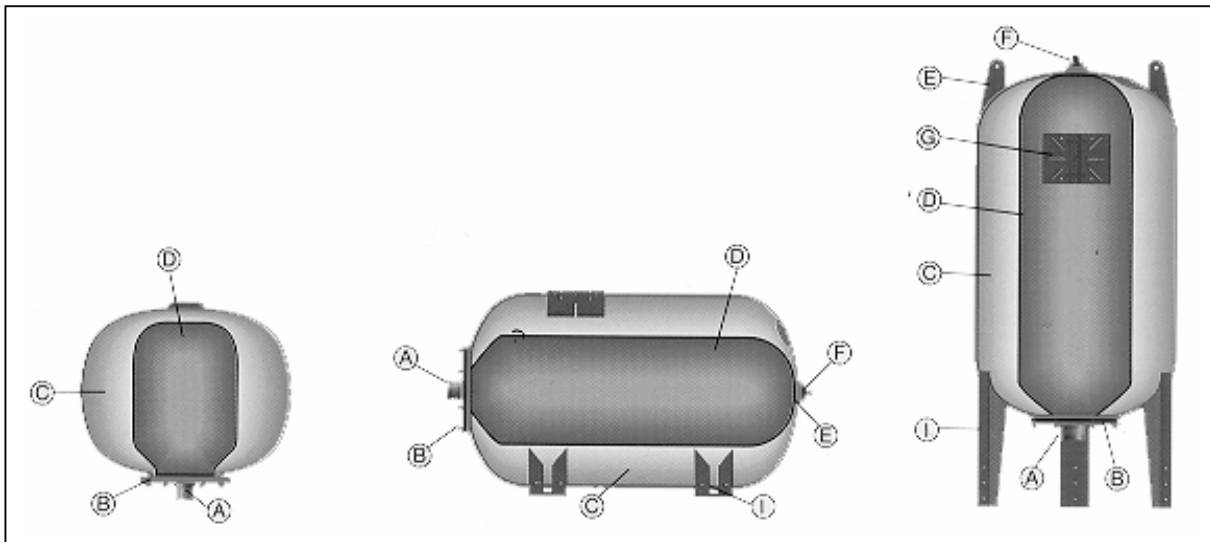
5. OBSERVATII

Atentie: Montajul vaselor de expansiune inchise trebuie executat numai de personal autorizat, conform legislatiei in vigoare.

Atentie: In cazul montarii vaselor de expansiune inchise in cadrul instalatiilor de incalzire, asigurati-va ca intre vasul de expansiune si instalatie, si intre generatorul de caldura si supapele sale de siguranta nu exista nici un echipament de inchidere.

Atentie: Pentru racordurile dintre vasele de expansiune inchise de hidrofor si instalatie (pompa) este de preferat sa folositi racorduri flexibile antivibrante.

6. PARTI COMPONENTE



A = racord

B = flansa

C = azot

D = membrana

E = ventil de preincarcare

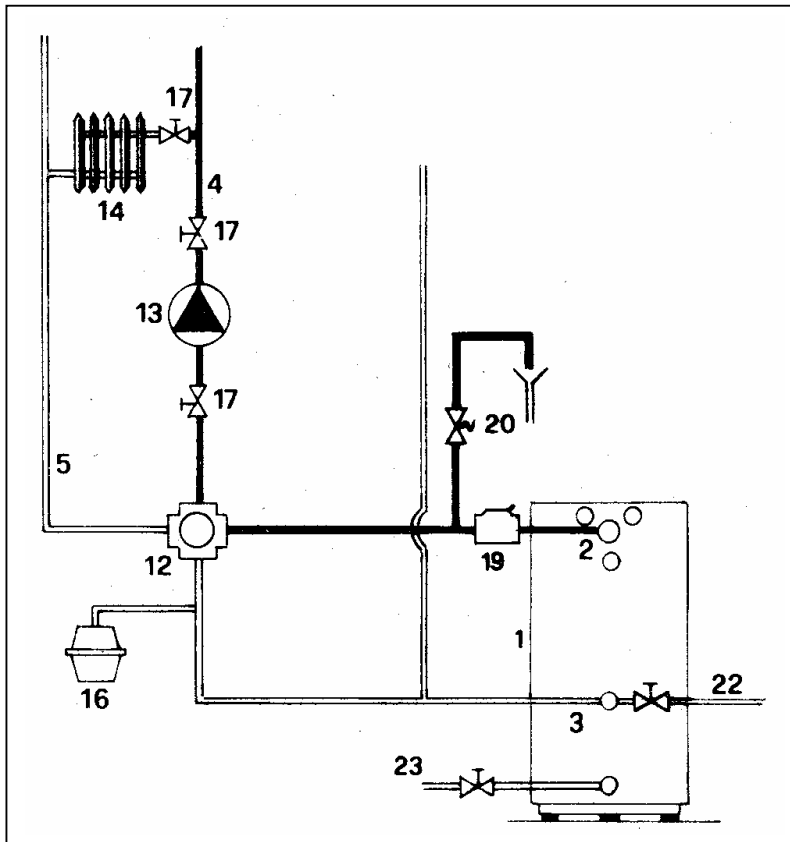
F = racord 1/2"

G = placuta pentru montarea pompei sau a panoului electric (pt. vasele de hidrofor)

I = picioruse de sustinere

7. SCHEME DE INSTALARE CU VASE DE EXPANSIUNE INCHISE

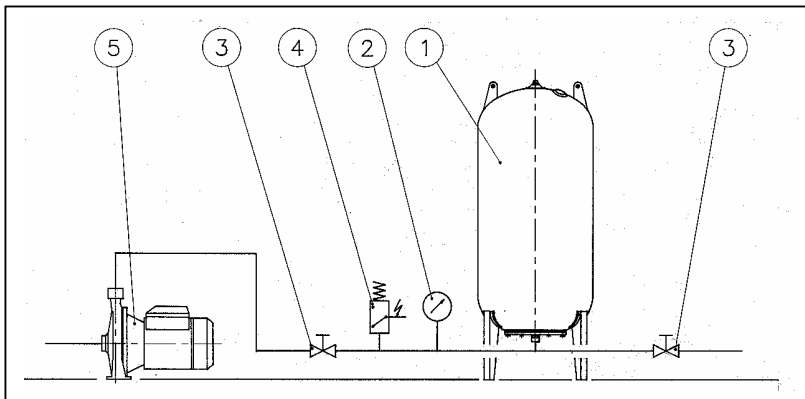
A. Instalatie de incalzire



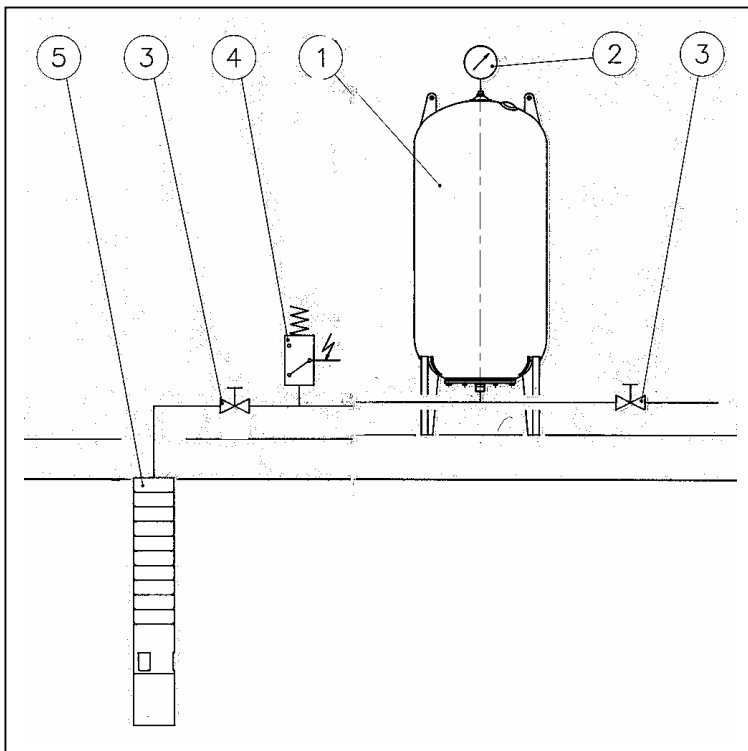
LEGENDA:

- 1 - cazan
- 2 - tur circuit incalzire
- 3 - retur circuit incalzire
- 4 - tur circuit incalzire
- 5 - retur circuit incalzire
- 12 - vana cu 3 cai
- 13 - pompa de circulatie
- 14 - corpuri incalzire
- 16 - vas de expansiune inchis
- 17 - robinet de separatie
- 19 - supapa de aerisire
- 20 - supapa de siguranta
- 22 - conducta alimentare
- 23 - golire

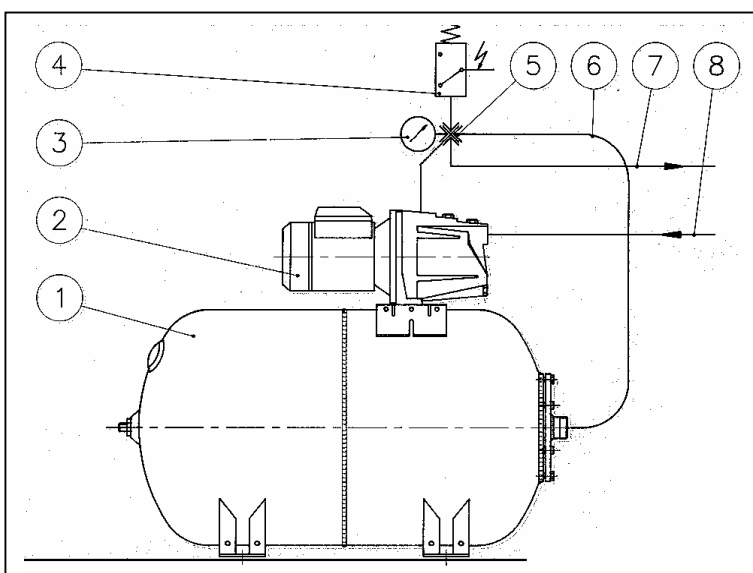
B. Instalatie de hidrofor



- 1 - vas hidrofor
- 2 - manometru
- 3 - vana
- 4 - presostat
- 5 - pompa



- 1 - vas hidrofor
- 2 - manometru
- 3 - manometru
- 4 - presostat
- 5 - pompa submersibila



- 1 - vas hidrofor
- 2 - pompa
- 3 - manometru
- 4 - presostat
- 5 - racord cu 5 cai
- 6 - racord flexibil antivibrant
- 7 - conducta refulare
- 8 - conducta aspiratie

8. MODIFICARI SI PIESE DE SCHIMB

Atentie: Orice modificare neautorizata absolve furnizorul de orice responsabilitate. Toate piesele de schimb folosite la reparatii trebuie sa fie originale, iar toate accesoriile trebuie sa fie autorizate de catre furnizor, astfel incat sa fie garantata securitatea maxima a instalatiilor pe care acestea pot fi montate.



ROMSTAL, Bucuresti, Sos. Vitan-Barzesti 11A, sector 4
tel/fax: (021)332.09.01, (021)334.94.63
E-mail: office@romstalb.ro Internet: www.romstal.ro