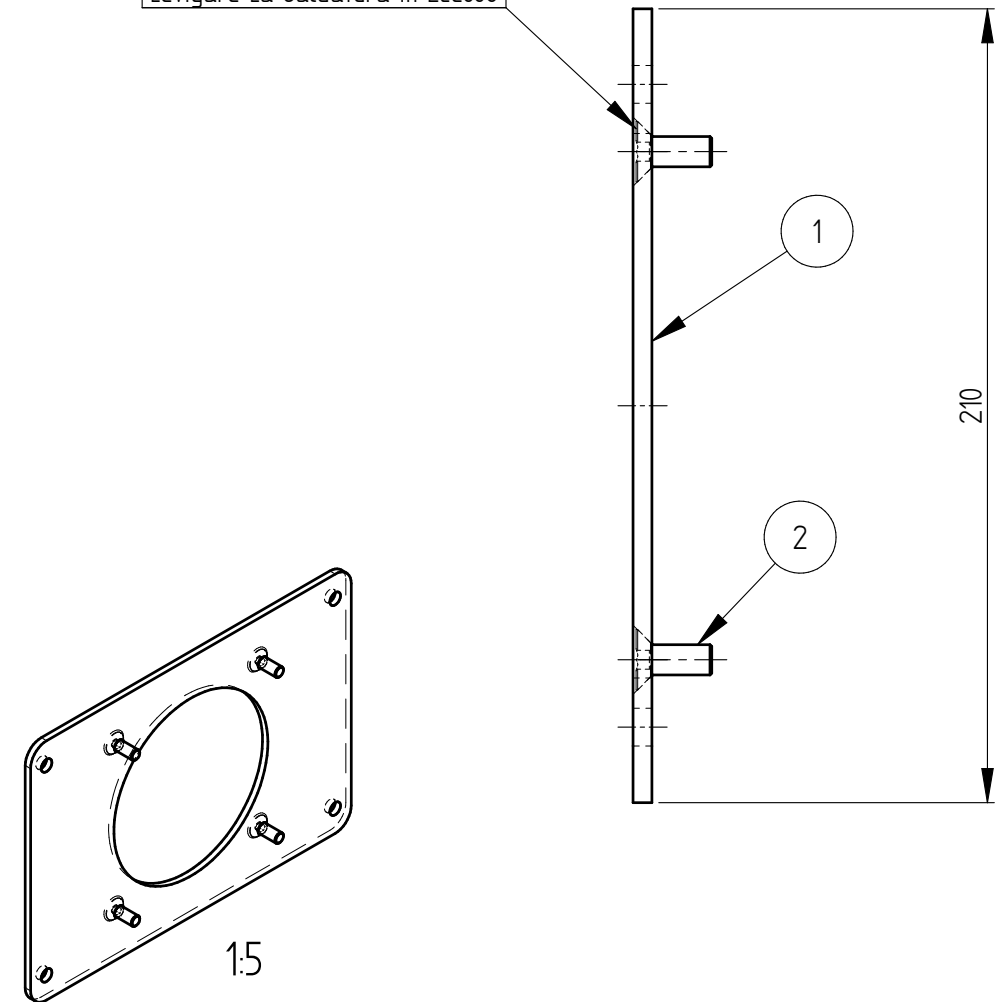


Saldare Le 4 Viti Tramite e Levigare La Saldatura In Eccesso



Pos.	Q.tà	Descrizione	Codice	Rev.
1	1	Flangia	EBK0509	0
2	4	Vite In Acc. 8.8 Gr. Testa Svas. Esag. Incass. M8x20 (UNI 5933)	EB060131C	/
REV.	-	-	Firma	Data
-	-	-	-	-
Sostituisce Il Disegno		Sostituito Dal Disegno	Disegnatore	Approvato
-		-	Mion M.	/
			Massa	1,830 kg
LMEC GROUP Cagnano (VI)		Tolleranze	Codice	Data
		UNI EN 22768-1 ISO2768-m	EBK0507-P00	18/11/2015
			Scala	Foglio
			1:2	1/1
			Tipo Materiale	Sp. Mat.
			Fe 360-B	50/10
			Trattamento Superficie	
			Grezzo	
Descrizione : Flangia Di Supporto ϕ 139,7 (ROMSTAL)			Disegno: EBK0507-P00	REV. 0
			Percorso File: D:\	A3